

RA 170

Arbeitshöhe: ca. 17,00m

Aufwärts... aber mit Sicherheit !

Raupen-Gelenk-Teleskop:

Transport per Anhänger
Selbstabholer (Führerschein Kl. BE /3)

Arbeitsbereich:

Standhöhe: ca. 15,00m
Schwenkbereich: 330°
Max. seitliche Reichweite: 7,50 m

Arbeitskorb:

Tragkraft: 200 kg
Breite: 0,80 m
Länge: 1,20 m

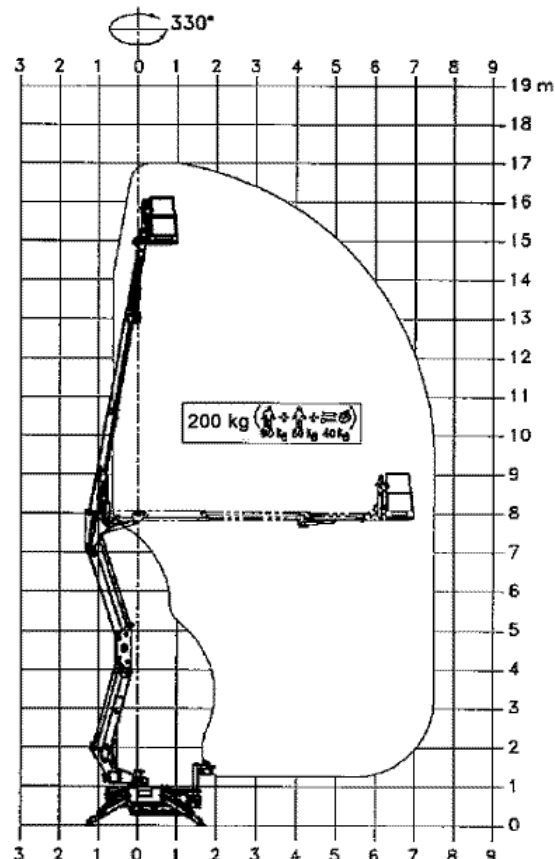
Abmessungen:

Bühnenlänge: 4,30 m
Bühnenbreite min: 0,80 m
Bauhöhe: 1,98 m
Gewicht: 2050 kg
Gewicht mit Anhänger: 2500 kg

Abstützbreite: 2,90 x 2,80 m

Ausstattung:

- Steckdose 230 V im Korb
- Kettenantrieb
- Betrieb mit 230 V oder Benzinmotor
- Verstellbare Kettenbreite



Schulstraße 8
27245 Barenburg

Telefon: 04273 – 9 40 40 (24h – 365 Tage)

www.sielke.de
e-mail: arbeitsbuehnen@sielke.de