

# Bobcat E 10 Minibagger

**Aufwärts... aber mit Sicherheit !**

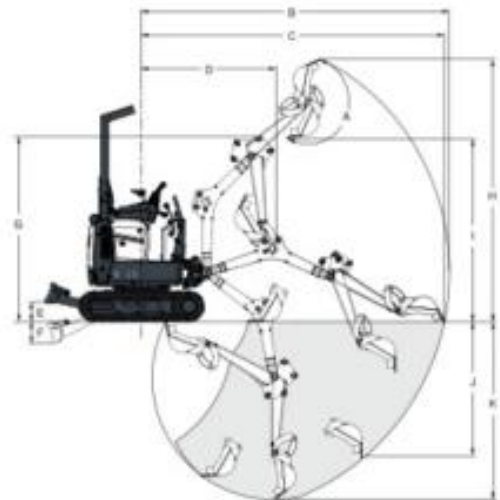
Bobcat E10 Æ technische Daten:

Breite: 710mm  
Höhe: 2209mm  
Gewicht: 1176kg  
Reichweite: 3093mm  
Motorleistung: 7,4 kW  
Reiskraft: 5550N  
Losbrechkraft: 8294N



- Volle Flexibilität durch hydraulisch verstellbares Fahrwerk
- Fahrwerksbreite von nur 710 mm
- Kurzheckbagger mit Gummiketten zur Schonung des Untergrundes
- Zusatzhydraulik
- Umkippschutz (TOPS)
- Überrollbügel zum Umklappen
- Türgängig

Arbeitsbereich



(A)	196°	(G)	1899.0 mm
(B)	3145.0 mm	(H)	2685.0 mm
(C)	3093.0 mm	(I)	1818.0 mm
(D)	1374.0 mm	(J)	1383.0 mm
(E)	196.0 mm	(K)	1820.0 mm
(F)	230.0 mm		

Schulstraße 8  
27245 Barenburg

Telefon: 04273 Æ 9 40 40 (24h Æ 365 Tage)

www.sielke.de  
e-mail: arbeitsbuehnen@sielke.de

