

# JCB 406 Radlader

Aufwärts...aber mit Sicherheit !

## JCB 406

### – technische Daten:

Breite: 1727mm

Höhe: 2500mm

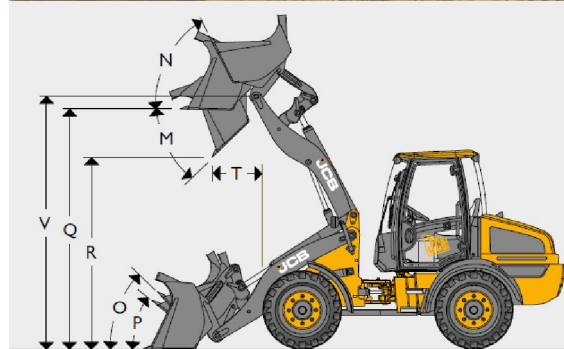
Gewicht: 4960kg

Schütthöhe: 2991

Überladehöhe: 2680mm

Motorleistung: 36,4 kW

Schaufelinhalt: 0,8m<sup>3</sup>



- Knicklenker
- Zusatzhydraulik
- Straßenzulassung
- Palettengabel
- Schaufel 0,8m<sup>3</sup>
- Schnellwechselsystem
- Euro Aufnahme

Schaufeltyp		Standard
Schaufelausrüstung		Zähne Unterschra
Schaufelinhalt, gehäuft nach SAE	m <sup>3</sup>	0,8
Schnittbreite	mm	1900
Schaufelgewicht	kg	287
Max. Schüttgewicht	kg/m <sup>3</sup>	2050
Kipplast, gerade	kg	4225
Kipplast, geknickt	kg	3250
Nutzlast	kg	1625
Max. Ausbrechkraft	kN	41,9
M Max. Auskippwinkel	Grad	45
N Rückrollwinkel bei max. Höhe	Grad	56
O Rückrollwinkel bei Transportstellung	Grad	54
P Rückrollwinkel am Boden	Grad	42
Q Schuetthoeh	mm	2991
R Schuetthoeh (45°)	mm	2489
S Grabtiefe	mm	105
T Reichweite bei Überladehöhe	mm	764
Maximale Reichweite (45°) – waagerechter Arm	mm	1494
Betriebsgewicht (inkl. 80 kg Fahrer und voller Kraftstofftank)	kg	4873
V Hoeh im Schaufeldrehpunkt	mm	3120

Diepholzer Straße 107  
27232 Sulingen

Telefon: 04271 – 956 56 - 0 (24h – 365 Tage)



www.sielke-arbeitsbuehnen.de  
e-mail: arbeitsbuehnen@sielke.de