

# AT 105

Arbeitshöhe: ca. 10,50m

**Aufwärts...aber mit Sicherheit !**

## Teleskop:

Anhänger (Führerschein Kl. BE / 3)

## Arbeitsbereich:

Standhöhe: ca. 8,5m  
Schwenkbereich: endlos  
Max. seitliche Reichweite: 6,5 m

## Arbeitskorb:

Tragkraft: 130 kg  
Breite: 0,75 m  
Länge: 0,80 m

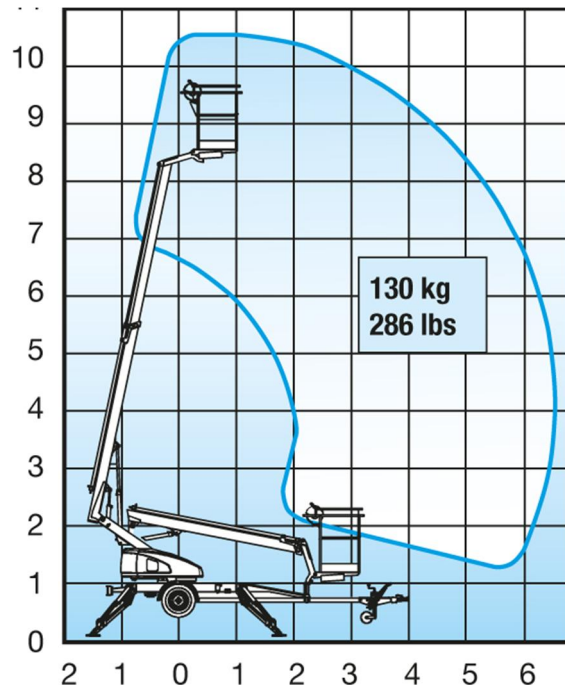
## Abmessungen:

Fahrzeuglänge: 5,43 m  
Fahrzeugbreite: 1,50 m  
Bauhöhe: 1,99 m  
Gewicht: 955 kg

**Abstützbreite:** 3,25m x 3,50 m

## Ausstattung:

- Betrieb über 230V



Diepholzer Straße 107  
27232 Sulingen

**Telefon: 04271 – 9 56 56-0 (24h – 365 Tage)**



[www.sielke-arbeitsbuehnen.de](http://www.sielke-arbeitsbuehnen.de)  
e-mail: [arbeitsbuehnen@sielke.de](mailto:arbeitsbuehnen@sielke.de)