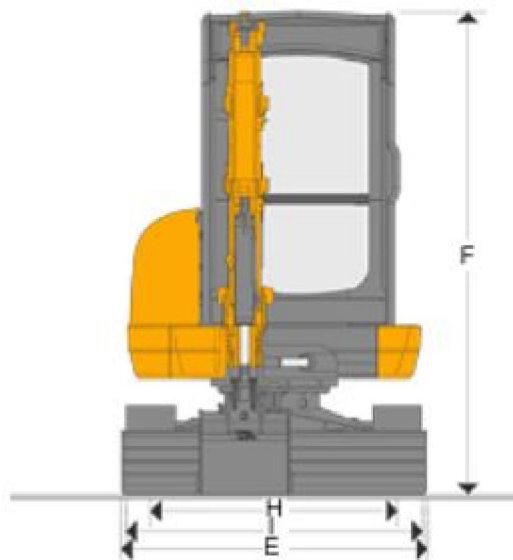


# JCB 8026 Minibagger

Aufwärts...aber mit Sicherheit !

## JCB 8026 – technische Daten:

Breite: 1550mm  
Höhe: 2400mm  
Gewicht: 2867kg  
Reichweite: 4660mm  
Motorleistung: 16,5 kW  
Grabtiefe: 3,05m



- Gummiketten zur Schonung des Untergrundes
- Zusatzhydraulik
- Umkippschutz (TOPS)
- Überrollschutz (ROPS)
- Arbeitsscheinwerfer

| Modell                        | 8026 CTS |
|-------------------------------|----------|
| A. Kettenaufstandslänge       | 1.440 mm |
| B. Gesamtlänge Unterwagen     | 1.870 mm |
| C. Höhe Auslegerschwenkbolzen | 528 mm   |
| D. Heckschwenkradius          | 1.220 mm |
| E. Gesamtbreite               | 1.550 mm |
| F. Höhe über Kabine           | 2.400 mm |
| G. Bodenfreiheit              | 270 mm   |
| H. Spurweite                  | 1.252 mm |
| I. Breite über Ketten         | 1.502 mm |



Diepholzer Straße 107  
27232 Sulingen

Telefon: 04271 – 956 56 0 (24h – 365 Tage)

[www.sielke-arbeitsbuehnen.de](http://www.sielke-arbeitsbuehnen.de)  
e-mail: [arbeitsbuehnen@sielke.de](mailto:arbeitsbuehnen@sielke.de)