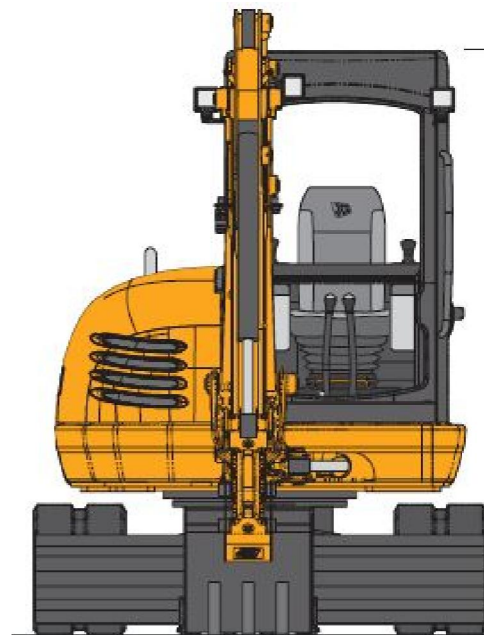


# JCB 8065 Minibagger

Aufwärts...aber mit Sicherheit !

## JCB 8065 – technische Daten:

Breite: 2000mm  
 Höhe: 2563mm  
 Gewicht: 6584kg  
 Reichweite: 6624mm  
 Motorleistung: 38,1 kW  
 Grabtiefe: 4068mm



- Gummiketten zur Schonung des Untergrundes
- Zusatzhydraulik
- Umkippschutz (TOPS)
- Überrollschutz (ROPS)
- Arbeitsscheinwerfer
- Arm schwenkbar

Auslegerlänge	mm	2780
Löffellänge	mm	1900
A Max. Reichweite	mm	6624
B Max. Reichweite am Boden	mm	6514
C Max. Grabtiefe – Planierschild oben	mm	4068
C Max. Grabtiefe - Schild unten	mm	4350
D Max. Arbeitshöhe	mm	6004
E Max. Überladehöhe	mm	4271
F Max. Höhe bis Löffelbolzen	mm	5085
G Max. vertikale Grabtiefe	mm	2689
H Min. vorderer Schwenkradius, Ausleger gerade	mm	2695
H Min. vorderer Schwenkradius, Ausleger versetzt	mm	2373
I Auslegerschwenkwinkel links	Grad	60
J Auslegerschwenkwinkel rechts	Grad	65
Löffelrotationswinkel	Grad	197
Löffelstielrehwinkel	Grad	123
Ausbrechkraft Löffel	IdN	41.1
Reißkraft Löffelstiel	IdN	29.7
Schwenngeschwindigkeit	U/min	10



Diepholzer Straße 107  
 27232 Sulingen

Telefon: 04271 – 956 56 0 (24h – 365 Tage)

www.sielke-arbeitsbuehnen.de  
 e-mail: arbeitsbuehnen@sielke.de