

T 510 HF

Arbeitshöhe: ca. 51,00m

Teleskop-Fahrzeug:

Selbstfahrer (Führerschein Kl. C)

Arbeitsbereich:

Standhöhe: ca. 49,00m

Schwenkbereich: 500°

Max seitliche Reichweite: 33m

Arbeitskorb:
(Alu – nicht Isoliert)

Tragkraft: 590 kg

Breite: 0,97 m

Länge: 3,82 m

Abmessungen:

Fahrzeuginnenlänge: 10,40 m

Fahrzeuginnenbreite: 2,55 m

Bauhöhe: 3,78 m

Abstützbreiten:

einseitig: 4,53 m

beidseitig: 6,50 m

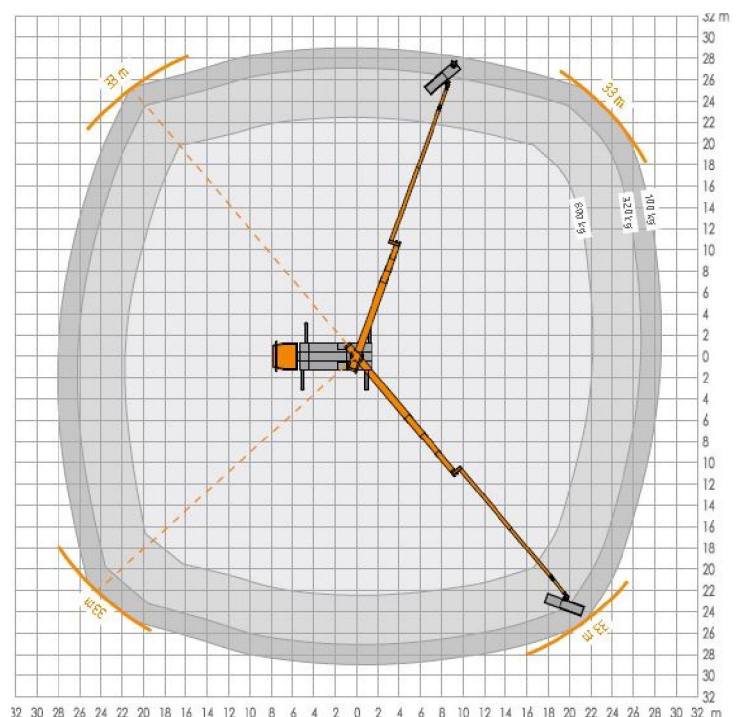
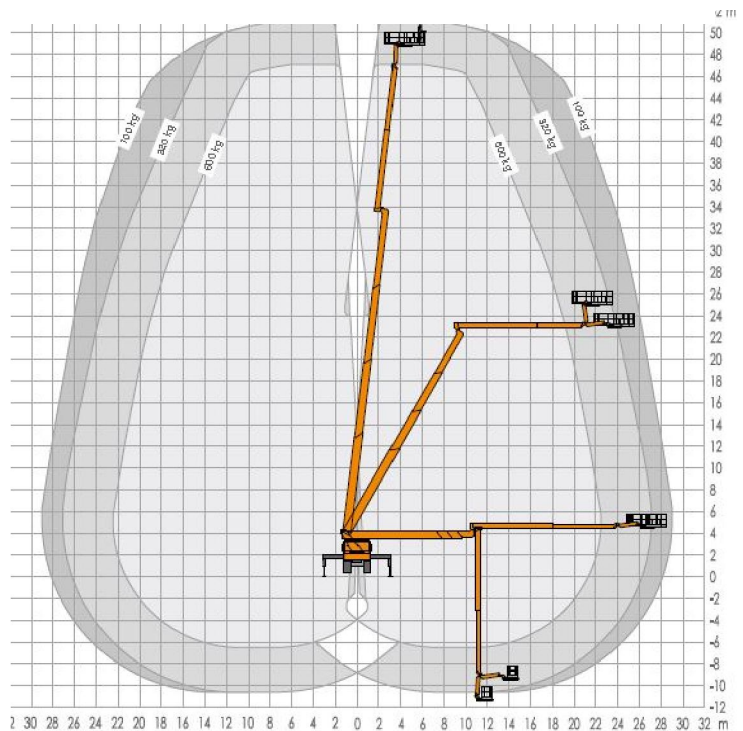
In Fahrzeugkontur: 2,55 m

Ausstattung:

- Steckdose 230 V im Korb
- Abstützautomatik
- Schwenkbarer Korb 440°
- Minimalabstützung
- Stromgenerator



Aufwärts...aber mit Sicherheit !



Diepholzer Straße 107
27232 Sulingen

Telefon: 04271-956 560 (24h – 365 Tage)

www.sielke-arbeitsbuehnen.de
e-mail: arbeitsbuehnen@sielke.de