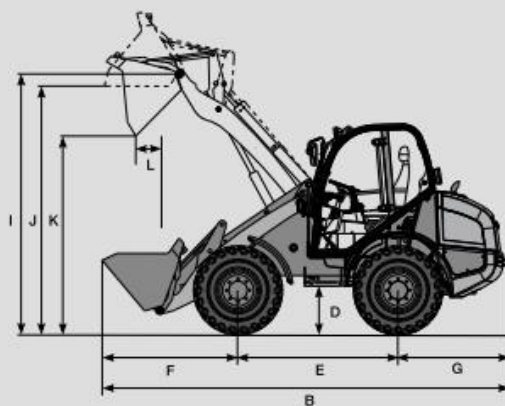


Kramer 350 Radlader

Aufwärts... aber mit Sicherheit !

Kramer 350 Æ technische
Daten:

Breite: 1200mm
Höhe: 1980mm
Gewicht: 2250kg
Stapelhöhe: 2680mm
Überladehöhe: 2680mm
Motorleistung: 27 kW



C	Breite	1200 mm
D	Bodenfreiheit	230 mm
E	Radstand	1525 mm
F	Mitte Vorderachse bis Zahnspitze	1360 mm
G	Mitte Hinterachse bis Fahrzeugende	1195 mm
H	Schaufelbreite	1250 mm
I	Schaufeldrehpunkt	2790 mm
J	Überladehöhe	2680 mm
K	Schütthöhe	2250 mm
L	Schüttweite	165 mm
	Stapelhöhe	2680 mm
	Wenderadius	
	Reifen	1950 mm
	Spurkreis	2700 mm
	Schaufel	2950 mm



Schulstraße 8
27245 Barenburg

Telefon: 04273 Æ 9 40 40 (24h Æ 365 Tage)

www.sielke.de
e-mail: arbeitsbuehnen@sielke.de