

JCB 8026 Minibagger

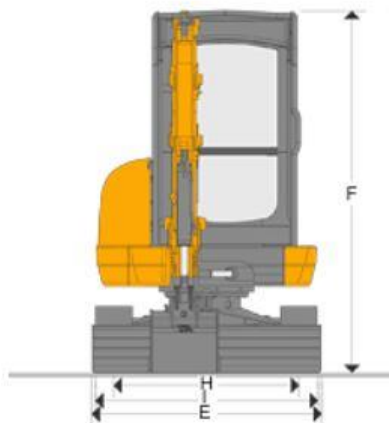
Aufwärts...aber mit Sicherheit!

JCB 8026 – technische Daten:

Breite: 1550mm
 Höhe: 2400mm
 Gewicht: 2867kg
 Reichweite: 4660mm
 Motorleistung: 16,5 kW
 Grabtiefe: 3,05m



- Gummiketten zur Schonung des Untergrundes
- Zusatzhydraulik
- Umkippschutz (TOPS)
- Überrollschutz (ROPS)
- Arbeitsscheinwerfer



Modell	8026 CTS
A. Kettenaufstandslänge	1.440 mm
B. Gesamtlänge Unterwagen	1.870 mm
C. Höhe Auslegerschwenkbolzen	528 mm
D. Heckschwenkradius	1.220 mm
E. Gesamtbreite	1.550 mm
F. Höhe über Kabine	2.400 mm
G. Bodenfreiheit	270 mm
H. Spurweite	1.252 mm
I. Breite über Ketten	1.502 mm



Diepholzer Straße 107
 27232 Sulingen

Telefon: 04271 – 956 56 0 (24h – 365 Tage)

www.sielke-arbeitsbuehnen.de
 e-mail: arbeitsbuehnen@sielke.de