

Bobcat E 10 Minibagger

Aufwärts...aber mit Sicherheit !

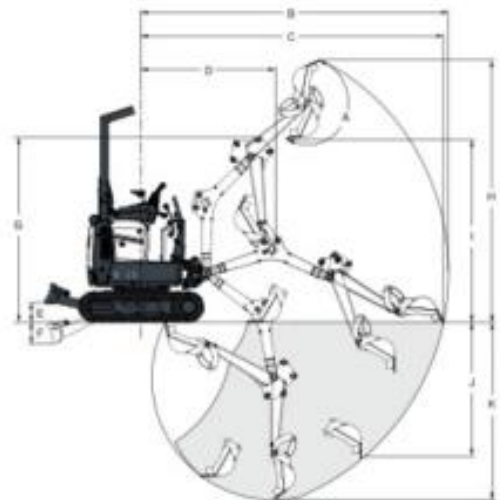
Bobcat E10 – technische Daten:

Breite: 710mm
Höhe: 2209mm
Gewicht: 1176kg
Reichweite: 3093mm
Motorleistung: 7,4 kW
Reiskraft: 5550N
Losbrechkraft: 8294N



- Volle Flexibilität durch hydraulisch verstellbares Fahrwerk
- Fahrwerksbreite von nur 710 mm
- Kurzheckbagger mit Gummiketten zur Schonung des Untergrundes
- Zusatzhydraulik
- Umkippschutz (TOPS)
- Überrollbügel zum Umklappen
- Türgängig

Arbeitsbereich



(A)	196°	(G)	1899.0 mm
(B)	3145.0 mm	(H)	2685.0 mm
(C)	3093.0 mm	(I)	1818.0 mm
(D)	1374.0 mm	(J)	1383.0 mm
(E)	196.0 mm	(K)	1820.0 mm
(F)	230.0 mm		

Diepholzer Straße 107
27232 Sulingen

Telefon: 04271 – 956 56 0 (24h – 365 Tage)



www.sielke.de
e-mail: arbeitsbuehnen@sielke.de