

AT 105

Arbeitshöhe: ca. 10,50m

Aufwärts...aber mit Sicherheit !

Teleskop:

Anhänger (Führerschein Kl. BE / 3)

Arbeitsbereich:

Standhöhe: ca. 8,5m
Schwenkbereich: endlos
Max. seitliche Reichweite: 6,5 m

Arbeitskorb:

Tragkraft: 130 kg
Breite: 0,75 m
Länge: 0,80 m

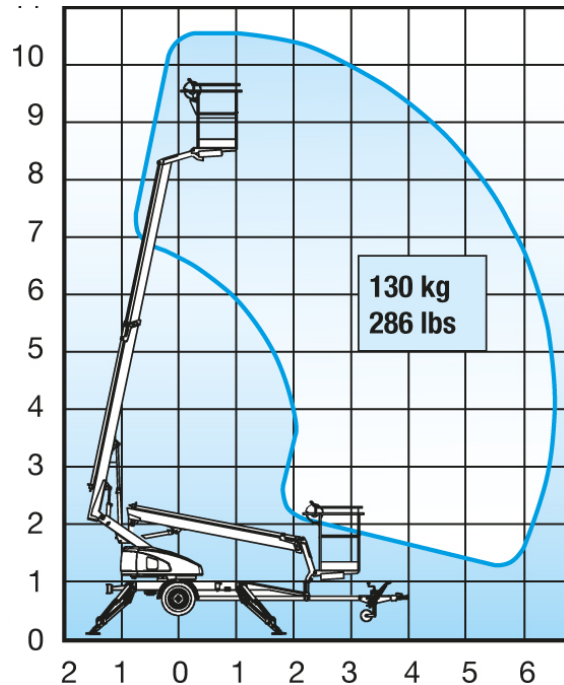
Abmessungen:

Fahrzeuglänge: 5,43 m
Fahrzeugbreite: 1,50 m
Bauhöhe: 1,99 m
Gewicht: 955 kg

Abstützbreite: 3,25m x 3,50 m

Ausstattung:

- Betrieb über 230V



Diepholzer Straße 107
27232 Sulingen

Telefon: 04271 – 9 56 56-0 (24h – 365 Tage)

www.sielke-arbeitsbuehnen.de
e-mail: arbeitsbuehnen@sielke.de