

TBR 230

Arbeitshöhe: ca. 23m

Aufwärts...aber mit Sicherheit!

Teleskop-Fahrzeug:

Selbstfahrer (Führerschein Kl. / 3)

Arbeitsbereich:

Standhöhe: ca. 21,00 m
Schwenkbereich: 360°
Max. Reichweite: 17,00 m

Arbeitskorb:

(Alu – nicht Isoliert)

Tragkraft: 250 kg
Breite: 0,70 m
Länge: 1,30 m

Abmessungen:

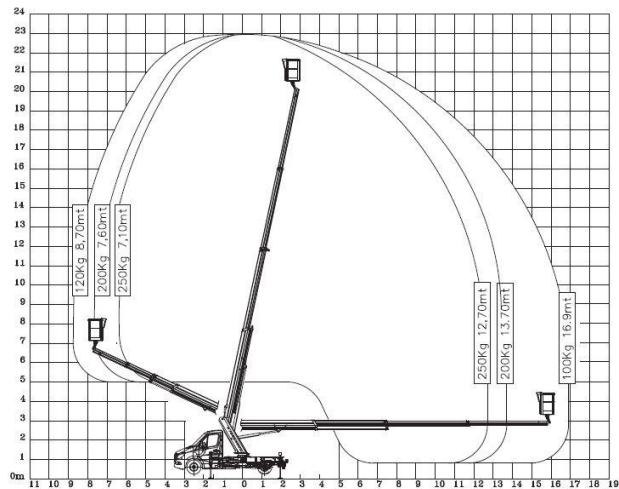
Fahrzeuglänge: 6,76 m
Fahrzeugbreite: 2,10 m
Bauhöhe: 3,02 m
Gewicht: 3500 kg

Abstützbreiten:

einseitig: 2,83 m
beidseitig: 3,52 m
in Fahrzeugkontur: 2,13 m

Ausstattung:

- Steckdose 230 V im Korb
- Abstützautomatik
- Schwenkbarer Korb 2x 90°
- Drehwinkel Korbbarm 185°



Diepholzer Straße 107
27232 Sulingen

Telefon: 04271 – 956 56 0 (24h – 365 Tage)

www.sielke-arbeitsbuehnen.de
e-mail: arbeitsbuehnen@sielke.de