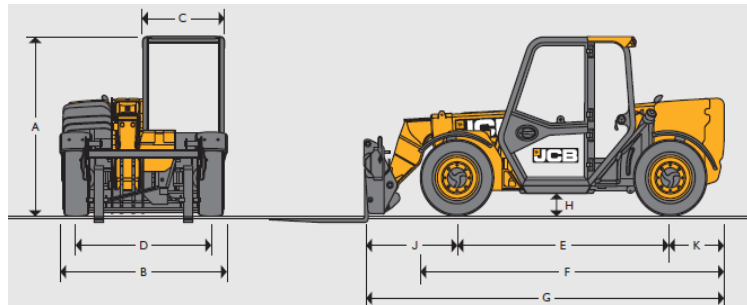


JCB Teelader TS 25 / 60

Aufwärts... aber mit Sicherheit !

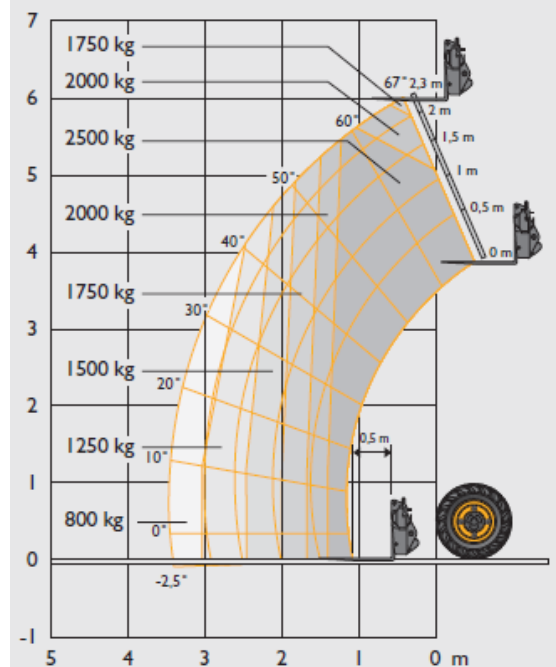
JCB 525/60 – technische Daten:

Länge: 4m
 Breite: 1,84m
 Höhe: 1,89m
 Gewicht: 5490kg
 Hubhöhe: 6m
 Motorleistung: 55 kW
 Tragkraft: 2,5 t
 Reichweite: 2,64m / 1,2t



A	Gesamthöhe*	m	1,89
B	Gesamtbreite (über Reifen)*	m	1,84
C	Kabinen-Innenbreite	m	0,88
D	Spurweite	m	1,53
E	Radstand	m	2,39
F	Gesamtlänge über Vorderräder	m	3,38
G	Gesamtlänge bis Gabelträger	m	4
H	Bodenfreiheit	m	0,23
J	Länge Achsmitte über Schnellwechsler	m	1,02
K	Länge Achsnabenzentrum über Heck	m	0,6
	Äußerer Wenderadius (über Reifen)	m	3,7
	Träger-Rückkippwinkel	Grad	11
	Träger-Auskippwinkel	Grad	114
	Gewicht	kg	5490
	Reifen	Industriereifen	12x16.5

- Arbeitsscheinwerfer
- Hydrostatisches Getriebe
- Überlast – Abschaltung
- Führerscheinklasse: 3 / B
- 3 Lenkarten
- Vorderradlenkung
- Hundegang
- Allradlenkung



Diepholzer Straße 107
27232 Sulingen

Telefon: 04271 – 956 56 - 0 (24h – 365 Tage)

www.sielke-arbeitsbuehnen.de
 e-mail: arbeitsbuehnen@sielke.de

