

TB 160 Trax

Arbeitshöhe: ca. 16m

Aufwärts...aber mit Sicherheit !

Gelenkteleskop

Arbeitsbereich:

Standhöhe: ca. 13,56 m

Max. seitliche Reichweite: 11,02 m

Arbeitskorb:

Tragkraft: 300 kg

Breite: 1,83 m

Länge: 0,76 m

Abmessungen:

Bühnenlänge: 9,47 m

Bühnenbreite: 2,46 m

Bauhöhe: 2,56 m

Gewicht: 7956 kg

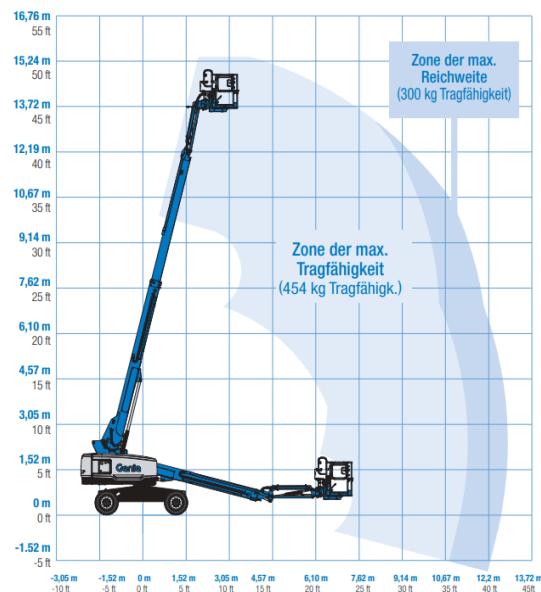
Transportlänge: 7,37 m

seitlicher Überhang: nein

Abstützbreite: keine Abstützung

Ausstattung:

- Antrieb: Diesel
- Korbarm 135°
- Drehbarer Korb 160°
- 4x4 Allrad (Kette)



Diepholzer Straße 107
27232 Sulingen

Telefon: 04271 – 956 56 0 (24h – 365 Tage)



www.sielke-arbeitsbuehnen.de
e-mail: arbeitsbuehnen@sielke.de