

Beilage zum Bedienerhandbuch

4m Platform

S[®]-45 XC[™]

S[®]-45 XC[™] TraX[™]

S[®]-65 XC[™]

S[®]-65 XC[™] TraX[™]

CE
UK
CA

Übersetzung der Original-
Anleitung
First Edition
Seventh Printing
Part No. 1295772GRGT

Einleitung

Manufacturer:

Terex Global GmbH
Bleicheplatz 2
Schaffhausen, 8200
Switzerland

EU Authorized representative:

Genie Industries B.V.
Boekerman 5
4751 XK OUD GASTEL
The Netherlands

UK Authorized representative:

Genie UK Limited
The Maltings
Wharf Road
Grantham
NG31 6BH
UK

So erreichen Sie uns:

Internet: www.genielift.com

E-Mail: awp.techpub@terex.com

Wichtig

Bitte lesen und befolgen Sie die Sicherheitsbestimmungen und Bedienungsanweisungen, bevor Sie diese Maschine in Betrieb nehmen. Diese Maschine darf nur von geschultem und befugtem Personal in Betrieb genommen werden. Betrachten Sie diese Bedienungsanleitung als einen integralen Bestandteil der Maschine, und bewahren Sie sie stets bei der Maschine auf. Richten Sie bitte alle Fragen direkt an uns.

Genehmigtes Modell

S [®] -45 XC™	CE/UK Modelle
S [®] -45 XC™ Trax™	CE/UK Modelle
S [®] -65 XC™	CE/UK Modelle
S [®] -65 XC™ Trax™	CE/UK Modelle

▲ACHTUNG

Die 4-Meter-Plattform darf nur an den von Genie genehmigten Modellen installiert werden.

Copyright © 2020 Terex Corporation

Erste Auflage: Siebter Druck, Dezember 2021

„Genie“ und „S“ sind in den USA und vielen anderen Ländern eingetragene Marken von Terex South Dakota, Inc.

„XC“ und „TRAX“ sind Marken von Terex South Dakota, Inc.

Diese Maschinen entsprechen der Norm

CE Erfüllt die EG-Richtlinie 2006/42/EG
Siehe die EG-Konformitätserklärung

**UK
CA** Vorschriften für die Bereitstellung von Maschinen
(Sicherheitsvorschriften) 2008

S-45 XC, S-45 XC Trax, S-65 XC, S-65 XC Trax mit 4-m-Plattform



Gefahr

Wenn die in dieser Bedienungsanleitung aufgeführten Anweisungen und Sicherheitsbestimmungen nicht befolgt werden, kann dies schwere Verletzungen oder tödliche Unfälle zur Folge haben.

Hinweis: Diese Installationsanleitung gilt nur für die auf dem Deckblatt aufgeführten Genie Modelle.



Die Verwendung der 4-Meter-Plattform in Verbindung mit den unten aufgeführten Optionen führt zu schweren oder tödlichen Verletzungen.



Die Verwendung der 4-Meter-Plattform in Verbindung mit Maschinen ohne die passende Software für die 4-Meter-Plattform führt zu schweren oder tödlichen Verletzungen.

Hinweis: Die folgenden Optionen sind NICHT für die Verwendung mit der 4-Meter-Plattform genehmigt:

- ▲ 6 ft Halbes Netz Platte/Tor (Option)
- ▲ 8 ft Halbes Netz Platte/Tor (Option)
- ▲ 6 ft Zusätzliche Geländerstange (Option)
- ▲ 8 ft Zusätzliche Geländerstange (Option)
- ▲ 6 ft Flugzeugschutz (Option)
- ▲ Schutzvorrichtung für Bediener (Operator Protective Structure/OPS) (Option)
- ▲ Euro-Trittbrett (Option)

▲ 4-Meter-Plattform – Sicherheit

Lesen, verstehen und befolgen Sie alle Warnhinweise und Anweisungen für die 4-Meter-Plattform.

Die zulässige Nennlast der Plattform darf nicht überschritten werden.

Bestätigen Sie, dass die 4-Meter-Plattform sicher installiert ist.

Installieren Sie die Software für die 4-Meter-Plattform, die für das jeweils genehmigte Modell vorgesehen ist, bevor Sie die Maschine in Betrieb nehmen.

Stellen Sie vor Inbetriebnahme der Maschine sicher, dass die passende Software für die 4-Meter-Plattform ordnungsgemäß installiert wurde. Für jedes genehmigte Modell muss die passende Softwareversion verwendet werden.

Die Plattform darf die zulässige Reichweite nicht überschreiten.

Wenn die 4-Meter-Plattformeinheit angesetzt ist, sollte das vorliegende Handbuch als integraler Bestandteil der Maschine stets auf der Maschine verfügbar sein.

Definition der Symbole und Warnhinweise



Lesen Sie die Zusatzinformationen, Teile-Nr. 1295772GT.



Kippgefahr



Maximale Tragfähigkeit 272 kg



Ansatzstelle für Sicherungsleine

S-45 XC, S-45 XC Trax, S-65 XC, S-65 XC Trax mit 4-m-Plattform

Inspektion vor Inbetriebnahme

- Stellen Sie sicher, dass die Bedienungsanleitung und alle erforderlichen Zusatzinformationen vollständig und lesbar sind und sich im entsprechenden Fach auf der Plattform befinden.
- Stellen Sie sicher, dass alle Aufschriften angebracht und gut lesbar sind.

Überprüfen Sie die 4-Meter-Plattform auf Beschädigungen, falsch eingebaute oder fehlende Teile und nicht genehmigte Modifikationen.

- Schrauben, Muttern und sonstige Befestigungselemente
- Risse in strukturellen Komponenten
- Dellen oder Schäden an der 4-Meter-Plattform

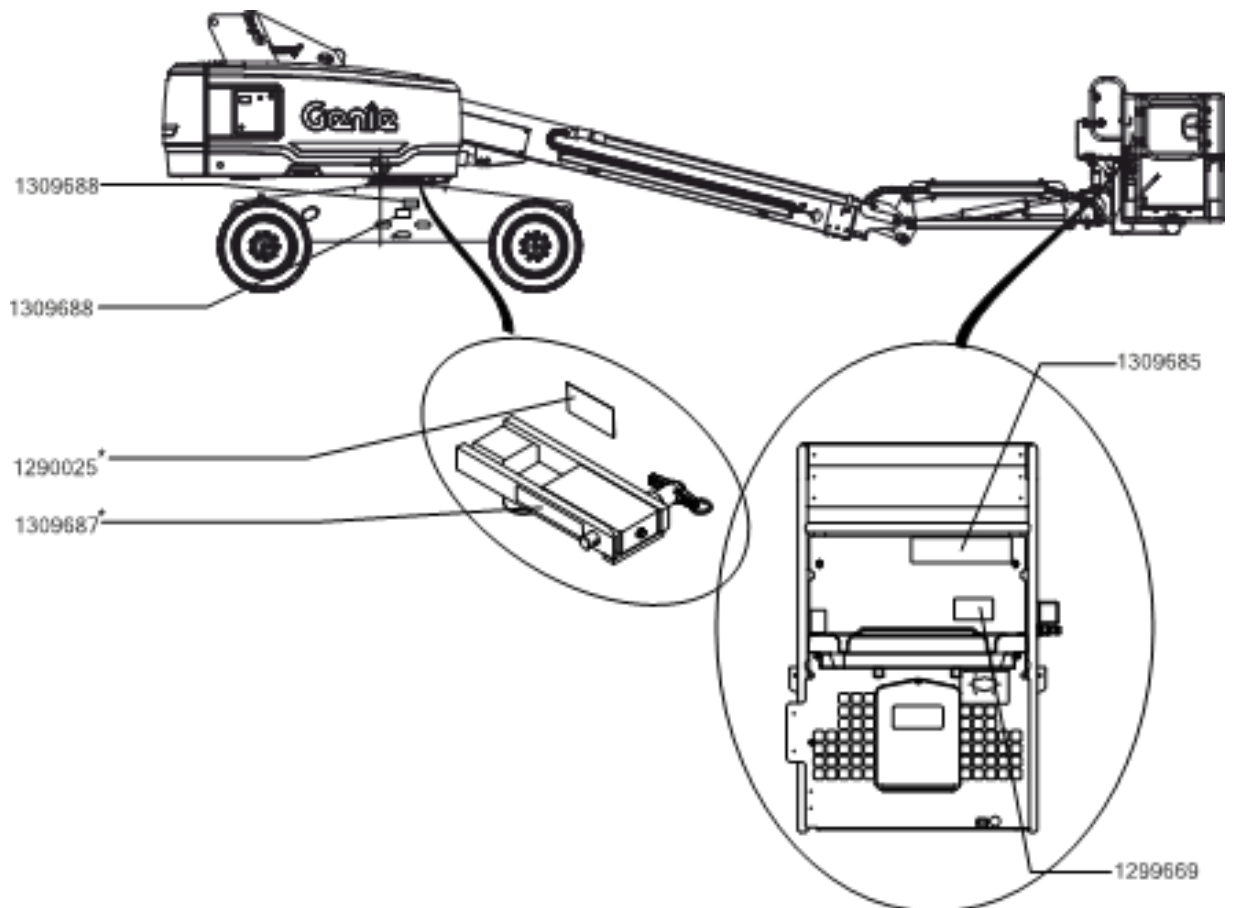
S-45 XC, S-45 XC Trax, S-65 XC, S-65 XC Trax mit 4-m-Plattform

Inspektion der Aufschriften – S-45 XC, S-45 XC Trax

Überprüfen Sie bei der Inspektion, ob alle Aufschriften vorhanden und gut lesbar sind. Die Aufschriften unterscheiden sich je nach Maschinenkonfiguration. Diese Aufschriften gelten auch für die Maschine S-45 XC Trax, auch wenn auf den Bildern keine Kettenräder zu sehen sind.

Teile-Nr.	Legende – Aufschriften	Menge
1290025*	Aufschrift, Achtung, Quetschgefahr	1
1309687*	Aufschrift, Transportverriegelung	1
1309688	Aufschrift, Drehverriegelung, 4-Meter-Plattform	2
1299669	Aufschrift, Aufkleber, Kippgefahr, 4-Meter-Plattform	1
1309685	Aufschrift, Gefahr, Kapazität, S-45 XC 4-Meter-Plattform, Symbol	1

* Je nach Modell, Option und Konfiguration sind unterschiedliche Aufschriften vorhanden. Beachten Sie das OCTL (Off-center Transport Lock)-Kit (Teile-Nr. 1309686GT).



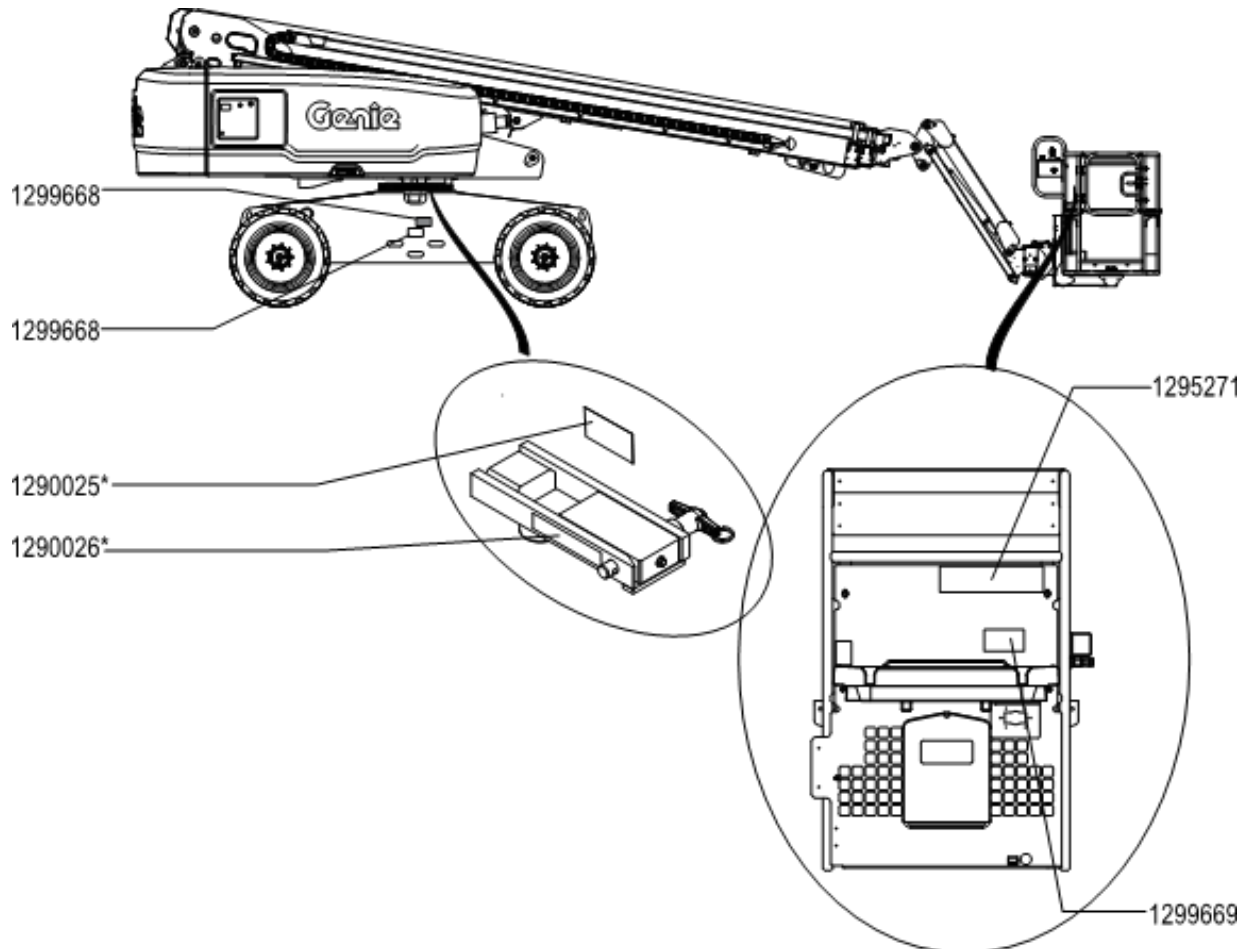
S-45 XC, S-45 XC Trax, S-65 XC, S-65 XC Trax mit 4-m-Plattform

Inspektion der Aufschriften – S-65 XC, S-65 XC Trax

Überprüfen Sie bei der Inspektion, ob alle Aufschriften vorhanden und gut lesbar sind. Die Aufschriften unterscheiden sich je nach Maschinenkonfiguration. Diese Aufschriften gelten auch für die Maschine S-65 XC Trax, auch wenn auf den Bildern keine Kettenräder zu sehen sind.

Teile-Nr.	Legende – Aufschriften	Menge
1290025*	Aufschrift, Achtung, Quetschgefahr	1
1290026*	Aufschrift, Transportverriegelung	1
1299668	Aufschrift, Drehverriegelung, 4-Meter-Plattform	2
1299669	Aufschrift, Aufkleber, Kippgefahr, 4-Meter-Plattform	1
1295271	Aufschrift, Gefahr, Kapazität, S-65 XC 4-Meter-Plattform, Symbol	1

* Je nach Modell, Option und Konfiguration sind unterschiedliche Aufschriften vorhanden. Beachten Sie das OCTL (Off-center Transport Lock)-Kit (Teile-Nr. 1296096GT) mit Hinweisen zur dezentrierten Transportverriegelung.

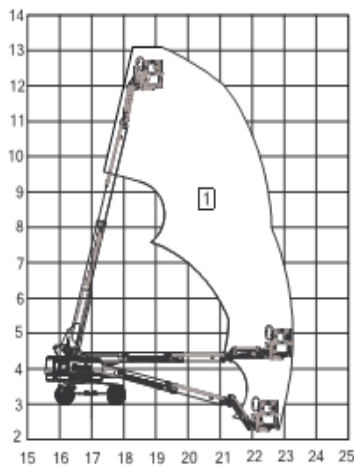


S-45 XC, S-45 XC Trax, S-65 XC, S-65 XC Trax mit 4-m-Plattform

Reichweite der Plattform je nach Belastung

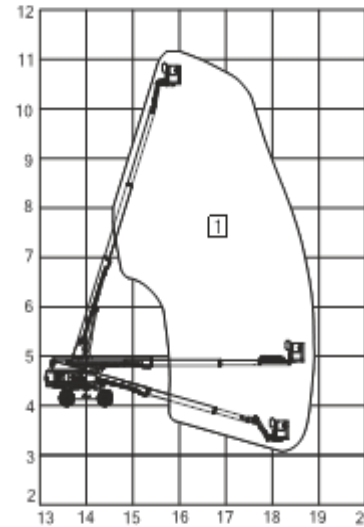
Die Reichweite wird automatisch entsprechend der Last auf der Plattform gesteuert.

S-45 XC, S-45 XC Trax mit 4-m-Plattform, Reichweitentabelle



Maximale Plattformtragfähigkeit		
1	600 lbs	272 kg
Vertikale Werte		
2	-5 ft	-1,52 m
3	0 ft	0 m
4	5 ft	1,52 m
5	10 ft	3,05 m
6	15 ft	4,57 m
7	20 ft	6,1 m
8	25 ft	7,62 m
9	30 ft	9,14 m
10	35 ft	10,67 m
11	40 ft	12,19 m
12	45 ft	13,72 m
13	50 ft	15,24 m
14	55 ft	16,76 m
Horizontale Werte		
15	-10 ft	-3,05 m
16	-5 ft	-1,52 m
17	0 ft	0 m
18	5 ft	1,52 m
19	10 ft	3,05 m
20	15 ft	4,57 m
21	20 ft	6,1 m
22	25 ft	7,62 m
23	30 ft	9,14 m
24	35 ft	10,67 m
25	40 ft	12,19 m

S-65 XC, S-65 XC Trax mit 4-m-Plattform, Reichweitentabelle



Maximale Plattformtragfähigkeit		
1	600 lbs	272 kg
Vertikale Werte		
2	-20 ft	-6,1 m
3	-10 ft	-3,05 m
4	0 ft	0 m
5	10 ft	3,05 m
6	20 ft	6,1 m
7	30 ft	9,14 m
8	40 ft	12,19 m
9	50 ft	15,24 m
10	60 ft	18,29 m
11	70 ft	21,34 m
12	80 ft	24,39 m
Horizontale Werte		
13	-10 ft	-3,05 m
14	0 ft	0 m
15	10 ft	3,05 m
16	20 ft	6,1 m
17	30 ft	9,14 m
18	40 ft	12,19 m
19	50 ft	15,24 m
20	60 ft	18,29 m

S-45 XC, S-45 XC Trax, S-65 XC, S-65 XC Trax mit 4-m-Plattform

Aktivierungseinstellungen des Neigungssensors

Modell	Neigung/Gefälle (von vorne nach hinten)	Maximaler Auslegerwinkel/ Plattformlast
		272 kg
S-45 XC S-45 XC Trax	5°	75°
S-65 XC S-65 XC Trax	4°	71,7°
Modell	Neigung/Gefälle (von vorne nach hinten)	Maximale Plattformhöhe/ Plattformlast
		272 kg
S-45 XC S-45 XC Trax	5°	13,59 m
S-65 XC S-65 XC Trax	4°	19,81 m
Modell	Neigung/Gefälle (von vorne nach hinten)	Maximale Plattformreichweite/ Plattformlast
		272 kg
S-45 XC S-45 XC Trax	5°	9,66 m
S-65 XC S-65 XC Trax	4°	14,32 m

Die Anzeigelampe für die Reichweite leuchtet, wenn die Plattformlast mehr als 272 kg beträgt.



Eine eingeschaltete Leuchte signalisiert, dass die Reichweite aufgrund des Plattformgewichts beschränkt ist.

Die Anzeigelampe für die Reichweite leuchtet, wenn die Plattformlast weniger als 272 kg beträgt und der Arbeitsbereich ein Gefälle aufweist.



Eine eingeschaltete Leuchte signalisiert, dass die Reichweite aufgrund des Plattformgewichts und des Neigungswinkels beschränkt ist.

Hinweis: Wenn die Anzeigelampe Maschine auf Gefälle leuchtet und der Neigungsalarm ausgelöst wird, sind die folgenden Funktionen beeinträchtigt: Antriebs- und Hebefunktionen sind deaktiviert. Führen Sie die beschriebenen Maßnahmen für die Betriebsparameter-Anzeigelampen durch, um die Antriebs- und Hebefunktionen wiederherzustellen.



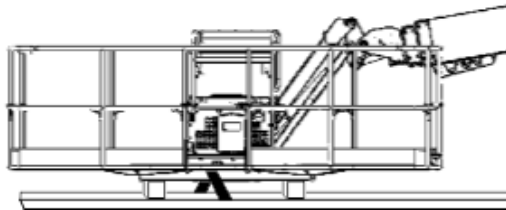
S-45 XC, S-45 XC Trax, S-65 XC, S-65 XC Trax mit 4-m-Plattform

Plattform sichern – S-45 XC, S-45 XC TRAX mit 4-Meter-Plattform

Stellen Sie sicher, dass sich der Korbausleger und die Plattform in der eingefahrenen Position befinden.

Beim Transport einer Maschine mit einer 4-Meter-Plattform auf einem Anhänger mit Standardbereite muss der Drehtisch um 4 Grad gedreht werden. Verriegeln Sie den gedrehten Drehtisch mithilfe der dezentrierten Transportverriegelung (Teile-Nr. 1309686GT). Die 4-Meter-Plattform muss wie in der Abbildung vollständig gedreht werden.

Platzieren Sie einen Nylongurt parallel zu den Gurtleisten, um die Plattform zu sichern. Drücken Sie nicht zu stark nach unten, wenn Sie das Auslegerteil sichern.



Modell	S-45 XC, S-45 XC Trax mit 4-m-Plattform	
Gesamtlänge für den Transport, Plattform gedreht		10,52 m
Drehwinkel des Drehtischs		4,0°
Plattformabmessungen, 4 m (Länge x Breite)	400 cm x 91 cm	

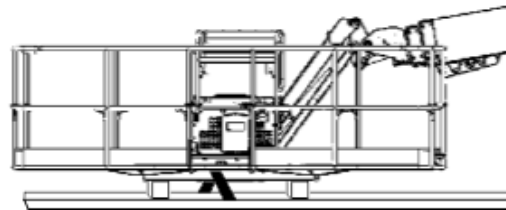
Die ständige Verbesserung aller Produkte ist ein wichtiger Aspekt der Unternehmensphilosophie von Genie. Die Änderung der Produktdaten ohne Ankündigung ist vorbehalten.

Plattform sichern – S-65 XC, S-65 XC TRAX mit 4-Meter-Plattform

Stellen Sie sicher, dass sich der Korbausleger und die Plattform in der eingefahrenen Position befinden.

Beim Transport einer Maschine mit einer 4-Meter-Plattform auf einem Anhänger mit Standardbereite muss der Drehtisch um 3,5 Grad gedreht werden. Verriegeln Sie den gedrehten Drehtisch mithilfe der dezentrierten Transportverriegelung (Teile-Nr. 1296096GT). Die 4-Meter-Plattform muss wie in der Abbildung vollständig gedreht werden.

Platzieren Sie einen Nylongurt parallel zu den Gurtleisten, um die Plattform zu sichern. Drücken Sie nicht zu stark nach unten, wenn Sie das Auslegerteil sichern.



Modell	S-65 XC, S-65 XC Trax mit 4-m-Plattform	
Gesamtlänge für den Transport, Plattform gedreht		11,29 m
Drehwinkel des Drehtischs		3,5°
Plattformabmessungen, 4 m (Länge x Breite)	400 cm x 91 cm	

Die ständige Verbesserung aller Produkte ist ein wichtiger Aspekt der Unternehmensphilosophie von Genie. Die Änderung der Produktdaten ohne Ankündigung ist vorbehalten.

Installationshinweise



Bitte beachten und befolgen:

- Diese Schritte müssen von einer Person durchgeführt werden, die befugt ist, den 4-Meter-Plattform
- Die Maschine ist im Fall einer Beschädigung oder Fehlfunktion sofort außer Betrieb zu setzen und entsprechend zu kennzeichnen.
- Jede Beschädigung oder Fehlfunktion der Maschine ist zu beheben, bevor die Maschine betrieben wird.

Vor der Installation:

- Lesen, verstehen und befolgen Sie die Sicherheitsbestimmungen und Bedienungsanweisungen in der entsprechenden Bedienungsanleitung.
- Legen Sie sämtliche benötigten Werkzeuge und Bauteile bereit.
- Lesen Sie jeden Abschnitt sorgfältig durch, und halten Sie sich an die Anweisungen. Wenn Arbeitsschritte ausgelassen werden, können Gefahrensituationen entstehen.

Benötigtes Werkzeug:

SAE-Schraubenschlüsselsatz
 SAE-Steckschlüsselsatz
 Ratsche
 Service- und Reparaturhandbuch

Hilfsmittel für die Softwareaktualisierung (falls erforderlich):

T15 Torx-Schraubendreher
 PC oder Laptop mit Internetbrowser
 USB-Stick

Inhalt des Bausatzes 1295770GT

Position	Teile-Nr. Legende – Aufschriften	Anzahl
(1)	1284099 Achtung – Gefahr durch rollende Maschine, S60/65 XC	1
(2)	1289063 Achtung – Gefahr durch rollende Maschine, S40/45 XC	1
(3)	1295271 Gefahr – Kapazität, S65XC 4-m-Plattform	1
(4)	1295772 Anweisungen – Installation, 4-m-Plattform	1
(5)	1295776 Einheit, 4-m-Plattform mit drei Einstiegsoptionen	1
(6)	1299668 Aufschrift, Drehverriegelung, 4-m-Plattform	1
(7)	1309685 Gefahr – Kapazität, S45XC 4-m-Plattform	1
(8)	1309688 Aufschrift, Drehverriegelung, 4-m-Plattform	1

Installationshinweise

Hinweis: Sofern nicht anders angewiesen, müssen diese Arbeiten auf einem festen, ebenen und waagerechten Untergrund bei eingefahrenem Ausleger ausgeführt werden.

- 1 Bewegen Sie den Korbausleger in eine Position, an der er sich ungefähr 12 Zoll/30,5 cm über dem Boden befindet.
- 2 Entfernen Sie alle optionalen Zubehörteile von der Plattform, und legen Sie sie beiseite.
Beispiel: Schweißgerät, Kontaktalarm, Plattenträger usw.

Hinweis: Die meisten optionalen Zubehörteile können auch auf der 4-Meter-Plattform installiert werden. Beachten Sie die Liste der Zubehörteile, die NICHT für die 4-Meter-Plattform genehmigt sind.

- 3 Entfernen Sie die Kabelklemme oben auf dem Schweißteil für die Plattformmontage.
- 4 Entfernen Sie die Befestigungen von der Steckdosenhalterung für die Stromversorgung zur Plattform. Legen Sie die Einheit aus Steckdose und Halterung beiseite. Lösen Sie die Verkabelung nicht.
- 5 Entfernen Sie die Befestigungen des Fußschalters.
- 6 Nehmen Sie die Abdeckung von der Unterseite des Fußschalters ab, um an die Drahtklemmen für den Fußschalter zu gelangen.
- 7 Markieren und lösen Sie die Fußschalter-Verkabelung vom Fußschalter. Entfernen Sie das Kabel auf der Rückseite der Plattform.
- 8 Entfernen Sie die Befestigungen des Plattformsteuerpults. Legen Sie das Steuerpult beiseite.

HINWEIS

Gefahr der Beschädigung von Bauteilen. Kabel können beschädigt werden, wenn Sie geknickt oder perforiert werden.

Hinweis: Wenn Ihr Gerät mit einer optionalen Pressluftleitung zur Plattform ausgerüstet ist, muss die Leitung zuerst von der Plattform getrennt werden.

- 9 Stützen und sichern Sie die Plattform mit einem geeigneten Hebegerät.
- 10 Entfernen Sie die Plattform-Befestigungsvorrichtungen, und nehmen Sie die Plattform von der Maschine ab.

⚠ ACHTUNG

Quetschgefahr. Die Plattform kann beim Ausbauen aus der Maschine aus dem Gleichgewicht geraten und herunterfallen, wenn sie nicht ausreichend abgestützt wird.

- 11 Legen Sie die Beilage zum Bedienerhandbuch in das Aufbewahrungsfach für das Bedienerhandbuch auf der Plattform.
- 12 Installieren Sie die 4-Meter-Plattform, indem Sie das Verfahren für die Deinstallation in umgekehrter Reihenfolge ausführen.
- 13 Installieren Sie den Kontaktalarm auf der Plattform.

Hinweis: Installieren Sie optionale Zubehörteile erst dann auf der Plattform, wenn die Plattform-Ladezelle kalibriert wurde. Die Kalibrierung ist notwendig.

- 14 Aktualisieren Sie gegebenenfalls die Maschinensoftware. Die Software muss aktualisiert werden, wenn die 4-Meter-Plattform auf einem genehmigten Modell installiert wird. Beachten Sie die Hinweise unter *Überprüfen der Anwendungs- und Bootloader-Versionen vom Bodenbedienpult* aus

⚠ GEFAHR

Kippgefahr. Falls die passende Softwareversion für das jeweilige genehmigte Modell nicht hochgeladen wurde und/oder ein falscher Plattfortmtyyp ausgewählt wurde, besteht akute Gefahr von schweren oder tödlichen Verletzungen.

Softwareaktualisierung

Überprüfen der Anwendungs- und Bootloader-Versionen vom Bodenbedienpult aus.

Die Versionsstufen der Maschinenanwendungs- und Bootloader-Firmware müssen vor der Aktualisierung der Software bestätigt werden.

Nicht alle Maschinen erfordern eine Softwareaktualisierung. Wenn die 4-Meter-Plattform auf einem anderen genehmigten Modell installiert wird, muss die Software aktualisiert werden.

- 1 Stellen Sie den Schlüsselschalter auf Bodensteuerung.
- 2 Halten Sie die Tasten **1** und **4** gedrückt. Ziehen Sie den roten NOT-AUS-Taster in die Stellung EIN.
- 3 Ermitteln und notieren Sie die Firmwareversionen.

Bootloader-Firmware: _____

Anwendungs-Firmware: _____

Beispiel: 123456A



Hinweis: Anwendungsfirmware wird unter **Current Firmware** (Aktuelle Firmware) angezeigt.

- 4 Drücken Sie die Escape-Taste. Drücken Sie OK, um den Bootloader-Modus zu verlassen.

Bootloader-Firmware

- ⊙ Ergebnis: Die Bootloader-Firmware muss nicht aktualisiert werden. Fahren Sie mit *Selecting the Platform Option* (Plattformoption auswählen) fort – Version „F“ oder höher.
- ⊙ Ergebnis: Die Bootloader-Firmware muss aktualisiert werden. Fahren Sie mit *Updating the Machine Software* (Maschinensoftware aktualisieren) fort – Version „E“ oder niedriger.

Anwendungs-Firmware

S-45 XC, S-45 XC Trax, S-65 XC, S-65 XC Trax: Die Anwendungsfirmware muss auf die Version 1.7.4 oder höher aktualisiert werden. Fahren Sie mit den Anweisungen im Abschnitt Maschinensoftware aktualisieren fort, wenn derzeit eine niedrigere Firmwareversion installiert ist. Fahren Sie mit den Anweisungen im Abschnitt Plattformoption auswählen fort, wenn die Firmwareversion 1.7.4 oder höher bereits installiert ist.

Hinweis: Wenn keine Firmwareaktualisierung notwendig ist, muss eine Plattformkalibrierung ohne Last durchgeführt werden. Beachten Sie die Instandsetzungsmaßnahme *How to Perform a Zero Load Platform Calibration* im Service- und Reparaturhandbuch für die jeweilige Maschine.

Softwareaktualisierung

Maschinensoftware aktualisieren

Hinweis: Für die folgenden Schritte benötigen Sie einen Internetzugang.

- 1 Klicken Sie auf den nachfolgenden Link, oder öffnen Sie einen Internet-Browser, kopieren Sie den Link in die Adressleiste, und betätigen Sie die Eingabetaste.

<http://firmware.genielift.com/>
<https://www.genielift.com/en/support/firmware>
- 2 Wählen Sie Ihr Maschinenmodell unter **Machine Model (Maschinenmodell)** aus. Klicken Sie auf **Search (Suchen)**.
- 3 Wählen Sie die zutreffende **Firmware File** (Firmwaredatei) für die Aktualisierung aus. Wählen Sie **I Accept** (Ich akzeptiere). Speichern oder drücken Sie eine Kopie der **ALC-600 Software Update instructions 1295343GT** (Anweisungen 1295343GT für die ALC-600-Softwareaktualisierung).
- 4 Führen Sie die Anweisungen für das Aktualisieren der Maschinensoftware in der folgenden Reihenfolge aus.
 - Überprüfen des Dateisystemformats eines USB-Sticks.
 - Firmware-Download
 - So gelangen Sie in den ALC-600 Software-Update-Modus
 - Modellkonfiguration und Regionseinstellungen (Hinweis: Führen Sie die Schritte 11 und 12 nicht aus.)
- 5 Drücken Sie den roten Not-Aus-Taster in die AUS-Stellung.

Plattformoption auswählen

Beim Installieren oder Entfernen der 4-Meter-Plattform muss die passende Plattformoption ausgewählt werden.



Kippgefahr. Die Auswahl einer falschen Plattformoption führt zu tödlichen oder schweren Verletzungen.

- 1 Halten Sie die Tasten **2** und **3** gedrückt. Ziehen Sie den roten Not-Aus-Schalter auf die Position „On“.
- 2 Sie werden nach einem Passwort gefragt. Geben Sie **3 - 3 - 2 - 4** ein.
- 3 Drücken Sie die Taste **Settings** (Einstellungen), um auf das Einstellungsmenü zuzugreifen.

Hinweis: Das Laden des Menüs auf das Display ist etwas verzögert.

- 4 Wählen Sie **Options** (Optionen). Drücken Sie **OK**.
- 5 Wählen Sie **Platform** (Plattform). Drücken Sie **OK**.
- 6 Wählen Sie die zutreffende Plattform aus. Drücken Sie **OK**.
 - **Standard**
 - **4 m/13 ft**

Softwareaktualisierung

- 7 Drücken Sie **Escape / Escape / Escape**.
- 8 Drücken Sie den roten Not-Aus-Taster in die AUS-Stellung.
- 9 Führen Sie eine Plattformkalibrierung ohne Last durch. Beachten Sie die Instandsetzungsmaßnahme *Durchführen einer Kalibrierung ohne Last* im Service- und Reparaturhandbuch für die jeweilige Maschine.
- 10 Führen Sie eine Funktionsprüfung durch. Befolgen Sie dazu die Anweisungen im Bedienerhandbuch Ihrer Maschine.
- 11 Die Maschine ist betriebsbereit und kann wieder eingesetzt werden.

www.genielift.com

Vertrieb: