

# TB 160

Arbeitshöhe: ca. 16 m

Aufwärts...aber mit Sicherheit !

## Teleskop-Fahrzeug:

Selbstfahrer (Führerschein Kl. B / 3)

## Arbeitsbereich:

Standhöhe: ca. 15,30m  
Schwenkbereich: 400°

## Arbeitskorb:

(Alu – nicht Isoliert)

Tragkraft: 300 kg  
Breite: 1,40 m  
Tiefe: 0,70 m



## Abmessungen:

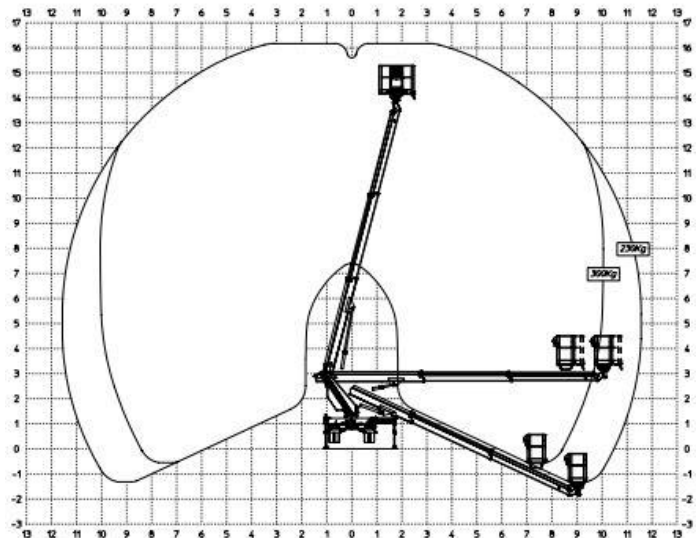
Fahrzeuglänge: 7,00 m  
Fahrzeugbreite: 2,20 m  
Bauhöhe: 2,88 m  
Gewicht: 3425 kg

## Abstützbreiten:

einseitig: 2,70 m  
beidseitig: 3,40 m  
In Fahrzeugkontur: 2,20 m

## Ausstattung:

- Abstützautomatik
- Schwenkbarer Korb 2x 90°
- Minimalabstützung



Diepholzer Straße 107  
27232 Sulingen

Telefon: 04271 – 956 56 0 (24h – 365 Tage)

www.sielke-arbeitsbuehnen.de  
e-mail: arbeitsbuehnen@sielke.de