

# TB 230

Arbeitshöhe: ca. 23 m

**Aufwärts...aber mit Sicherheit !**

## Teleskop-Fahrzeug:

Selbstfahrer (Führerschein Kl. B / 3)

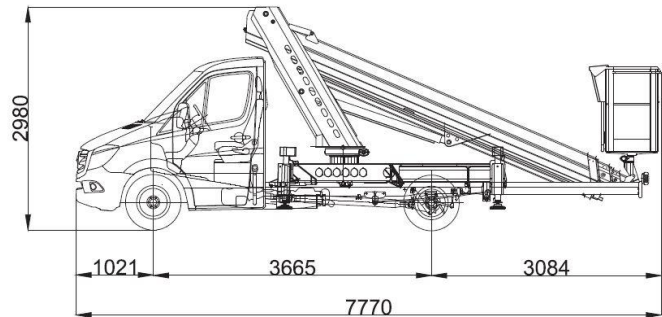
## Arbeitsbereich:

Standhöhe: ca. 21 m  
Schwenkbereich: 360°

## Arbeitskorb:

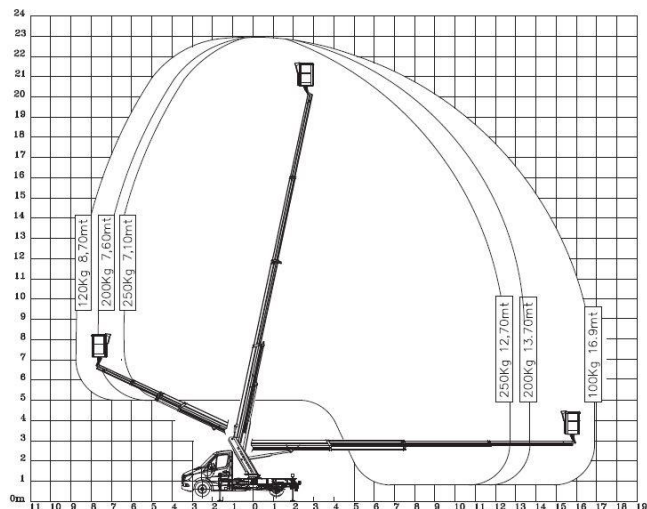
(Alu – nicht Isoliert)

Tragkraft: 250 kg  
Breite: 1,40 m  
Länge: 0,70 m



## Abmessungen:

Fahrzeuginnenlänge: 7,80 m  
Fahrzeuginnenbreite: 2,20 m  
Bauhöhe: 2,98 m  
Gewicht: 3420 kg



## Abstützbreiten:

einseitig: 2,59 m  
beidseitig: 3,23 m  
In Fahrzeugkontur: 1,94 m

## Ausstattung:

- Steckdose 230 V im Korb
- Abstützautomatik
- Schwenkbarer Korb 2x 90°
- Minimalabstützung



Diepholzer Straße 107  
27232 Sulingen

**Telefon: 04271 – 956 56 0 (24h – 365 Tage)**

[www.sielke-arbeitsbuehnen.de](http://www.sielke-arbeitsbuehnen.de)  
e-mail: [arbeitsbuehnen@sielke.de](mailto:arbeitsbuehnen@sielke.de)